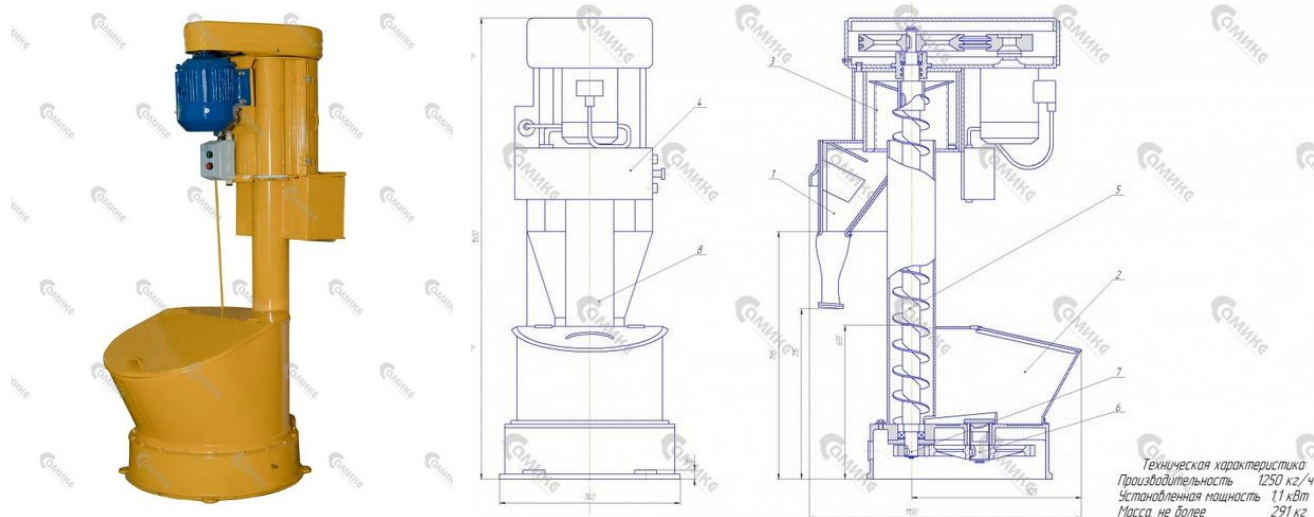


Мукопросеиватель П2-П(ПИОНЕР)



Предназначен для просеивания, разрыхления и аэрации муки, а также удаления из нее ферромагнитных примесей. Конструкция состоит из приемного бункера с питателем, вертикального шнека, просеивающей головки, магнитного аппарата и пульта управления.

Устройство и принцип работы:

1. Мукопросеиватель П2-П Пионер состоит из приемного бункера 1 с питателем, вертикального шнека 2, просеивающей головки 3, магнитного аппарата 4, шкафа управления 5. 2. Приемный бункер 1 с откидной крышкой 2 установлен на чугунном основании 3. В нижней части бункера 1 находится питатель 8, состоящий из двух спиральных лопастей, которые получают вращение от шнека 10 через зубчатую передачу 5,6. Вертикальная труба 9 соединяет бункер с просеивающей головкой 14. Верхний и нижний конец зафиксирован в подшипниковых опорах 7 и 15. Шнек приводится в движение от электродвигателя 18 при помощи клиноременной передачи 17. Просеивающая головка состоит из корпуса 20, крышки 16, просеивающего барабана 19, сита 13.

В нижней части просеивающей головки закреплен магнитный аппарат 12, который состоит из постоянных магнитов с плоскими наконечниками.

Электрооборудование обеспечивает управление машиной. Питание подается через вводный выключатель, который по окончании работы следует отключать.

Нулевая защита электропривода осуществляется за счет самоблокировки магнитного пускателя. Управление электроприводом осуществляется кнопками «Стоп» и «Пуск».

При открывании крышки в бункере или крышки сита, конечный выключатель отключает магнитный пускатель и электродвигатель останавливается. Цепи управления питаются напряжением 36В от трансформатора Т 220/36В. Защита цепей управления и вторичной обмотки трансформатора обеспечивается предохранителем, защита электродвигателя от короткого замыкания и перегрузки – автоматом.

Мука загружается в приемный бункер 1. Питателем 8 подает муку к вращающемуся шнеку 10, который транспортирует ее в просеивающую головку. На просеивающем барабане имеются лопатки и витки шнека, которые распределяют муку по площади сита и проталкивают ее через сито. Просеянная мука попадает в канал магнитного аппарата, где происходит отделение ферромагнитных примесей, а затем мука через рукав 11 поступает в заранее подготовленную тару.

Ферромагнитные примеси периодически удаляются с поверхности магнитов щеткой.

В комплект поставки входит:

- Мукопросеиватель П2-П Пионер , 1 шт.
- Руководство по эксплуатации, 1 шт.
- Упаковка, 1 шт.

Технические характеристики:

| Показатель | Единица измерения | Величина |
|------------------------------------|-------------------|-----------|
| 1.Производительность техническая | кг/час | 1250 |
| 2. Емкость приемного бункера | куб.м. | 0,12 |
| 3. Частота вращения шнека | об/мин | 360 |
| 4. Площадь наружного сита | кв.м | 0,14 |
| 5. Номер сетки наружного сита | | 1,2 и 1,6 |
| 6. Подъемная сила магнитного блока | Кг с , не менее | 40 |
| 7. Мощность | кВт | 1,1 |
| 8. Габаритные размеры | | |
| - длина | мм | 1138 |
| - ширина | | 740 |
| - высота | | 1830 |
| 9.Масса | кг | 275 |